



# LED EMERGENCY LIGHT With AutoTest

## Specification

Mode of operation	Non-maintained with 150 Vac line under-voltage detection
Input voltage	220 Vac $\pm 15\%$ / 50 Hz
Control system	Microcontroller-based control system with solid-state SMART-CHARGER™
Battery type	Sealed lead-acid battery (ISO 9001, ISO 14001, CE, and UL certified)
Battery charging method	Two-steps constant voltage and two-steps current limits with SMART-CHARGER™
Battery cut-off voltage	10.5 V $\pm 2\%$
Maximum charging current	700 mA
Charging time	10 - 16 hrs
Lamps	LM-80 certified high-lumen LEDs with metal-core PCB and aluminum heat-sink for excellent heat management
Beam control	High efficiency PMMA lenses with rated beam angle 36°
Color temperature	3000 - 4500 K, CRI > 70 (daylight option also available)
LED driver	Constant current
Brightness	Constant brightness with 4 levels programmable dimming for extended backup times
Manual test	90-min test by either pushing Multi-Function button or using remote control
AutoTest	90-min test every 4 weeks (Enable/Disable selectable)
Remote*	IR remote control for ON, OFF, Test, Dim and AutoTest Enable/Disable functions
Standards	TIS 1955-2551, TIS 1102-2538, ISO 9001
Casing	1.7-mm-thick extruded aluminum coated with powder paint
Mode save batt	Available (must be requested when order - see page 4)

*\*Remote control not included in the package  
\*รีโมทคอนโทรลเป็นอุปกรณ์เสริมซึ่งจะจำหน่ายแยกกับผลิตภัณฑ์*



เซ็นทรัลพลาซ่า เวสต์เกต, นนทบุรี  
Central Plaza West Gate, Nonthaburi



อล ซีซั่น แมนชั่น, กรุงเทพฯ  
All Seasons Mansion, Bangkok

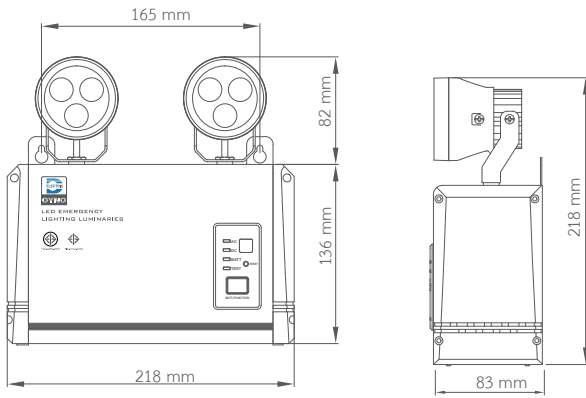


## WHY DYNO EMERGENCY LIGHT ?

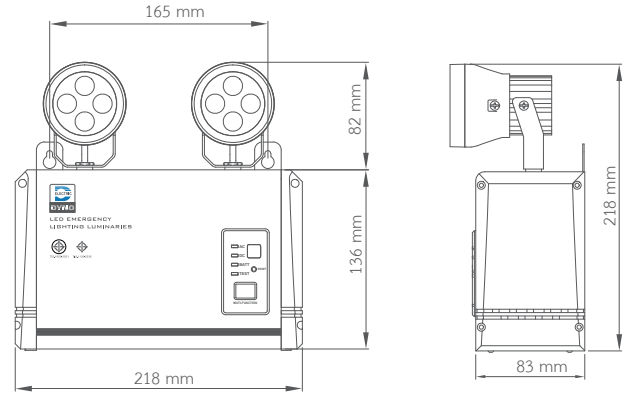
- Battery over-charge protection with SMART-CHARGER™
- When battery cannot be charged, charging process is automatically terminated.
- Constant brightness throughout the whole backup period
- Aluminum case - sturdy and rust-free
- Enable/Disable selectable AutoTest system
- Control system memorizing the set brightness level, even after reset and shutdown
- Battery reverse polarity protection

## ทำไมต้องไฟฉุกเฉิน DYNO

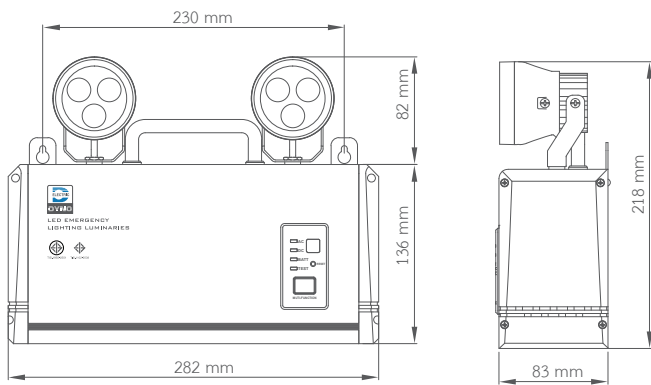
- หมดปัญหาแบตเตอรี่บวม ด้วยระบบ SMART-CHARGER™
- ถ้าแบตเตอรี่เสื่อมสภาพ เครื่องจะหยุดชาร์จแบตเตอรี่ ทำให้แบตเตอรี่ไม่บวม
- ให้แสงสว่างคงที่ตลอดระยะเวลาการสำรองไฟ
- ก่อออลูมิเนียมแข็งแรงทนทาน ไม่ขึ้นสนิม
- ผู้ใช้งาน เปิด/ปิด/เปลี่ยนเวลา AutoTest ได้ด้วยตนเอง
- เครื่องจดจำระดับความสว่างที่ตั้งไว้ได้ แม้ปิดเครื่อง
- มีระบบป้องกันการต่อแบตเตอรี่กลับขั้ว



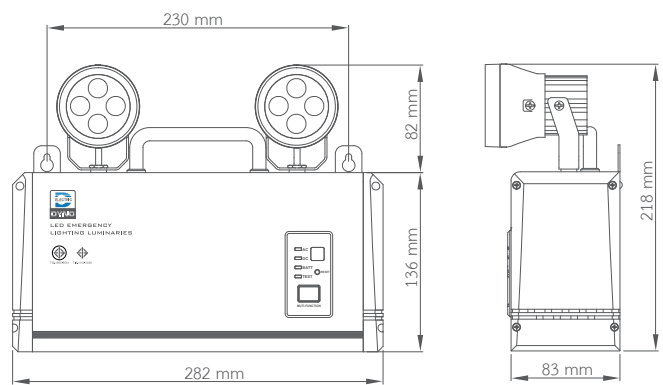
DRS-5203



DRS-7202



LD-111 / LD-115



LD-215

Model	Lamp rated power	Rated luminous flux @level 4	Rated luminous flux @level 1	Battery	Backup time @level 4	Backup time @level 1	Weight
DRS-5203	9W/lamp	500 lm/lamp	125 lm/lamp	12 V 5 Ah	3 hrs	10 hrs	2.8 kg
LD-111	9W/lamp	500 lm/lamp	125 lm/lamp	12 V 7 Ah	4 hrs	12 hrs	3.8 kg
LD-115	9W/lamp	600 lm/lamp	150 lm/lamp	12 V 7 Ah	5 hrs	12 hrs	3.8 kg
DRS-7202	12W/lamp	700 lm/lamp	175 lm/lamp	12 V 5 Ah	2 hrs	10 hrs	2.8 kg
LD-215	12W/lamp	700 lm/lamp	175 lm/lamp	12 V 7 Ah	4 hrs	12 hrs	3.8 kg

# UNIQUE FEATURES BY DYNO

## SMART-CHARGER™

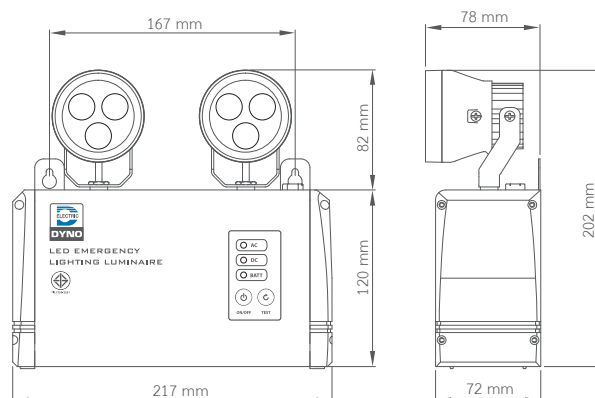
- ☑ SMART-CHARGER™ คือระบบการชาร์จแบตเตอรี่ที่เป็นเอกลักษณ์ของ DYNO ที่สามารถช่วยยืดอายุการใช้งานของแบตเตอรี่ได้อย่างมีประสิทธิภาพ
- ☑ หลักการทำงาน คือ ระบบจะตรวจสอบสภาพของแบตเตอรี่ว่าสมบูรณ์หรือไม่ และจะหยุดชาร์จแบตเตอรี่ ถ้าตรวจพบว่าแบตเตอรี่เสื่อมสภาพแล้ว
- ☑ ระบบดังกล่าวจะช่วยขจัดปัญหาการชาร์จเกิน ซึ่งทำให้แบตเตอรี่บวม

## MODE SAVE BATT (Option: สำหรับงานโครงการ)

- ☑ MODE SAVE BATT คือฟังก์ชันการถนอมแบตเตอรี่ที่ช่วยถนอมแบตเตอรี่ขณะที่ยังไม่ได้ใช้งาน
- ☑ หลักการทำงาน คือ เมื่อเริ่มใช้งานครั้งแรก เครื่องจะเข้าสู่ MODE SAVE BATT ซึ่งผู้ใช้งานสามารถเปิด-ปิด โคมไฟได้ตามปกติ แต่โคมไฟจะติดสว่างนานไม่เกิน **10 วินาที** ต่อการทดสอบหนึ่งครั้ง เมื่อผู้ใช้งานต้องการใช้งานจริงให้เสียบปลั๊กไฟ AC ให้กับโคมไฟฉุกเฉินต่อเนื่องกันเป็นระยะเวลา **14 วัน** เครื่องจะเข้าสู่ภาวะการใช้งานตามปกติและจะไม่เข้าสู่ MODE SAVE BATT (10 วินาที) อีกต่อไป
- ☑ MODE SAVE BATT เป็นการถนอมแบตเตอรี่อย่างแท้จริง โดยที่แบตเตอรี่จะไม่ถูกใช้งานจนหมดในช่วงก่อสร้างอาคาร ไม่ว่าจะเกิดการถอดปลั๊กหรือทดสอบระบบไฟด้วยการสับสวิตช์เบรกเกอร์ขึ้นลงระหว่างก่อสร้าง ทำให้แบตเตอรี่อยู่ในสภาพที่เหมือนเพิ่งผลิตออกมาจากโรงงานในวันที่ลูกค้าส่งมอบอาคาร
- ☑ เหมาะสำหรับลูกค้าที่เป็นร้านค้า อาคารกำลังก่อสร้างหรือสร้างใหม่ ที่มีการทดสอบเปิด-ปิดระบบไฟหลายครั้ง หรือหน้างานที่มีเจ้าหน้าที่จำนวนมากเข้าปฏิบัติงาน ซึ่งการควบคุมดูแลรักษาโคมไฟฉุกเฉินให้มีไฟ AC เข้าถึงตลอดเวลาทำได้ยาก

Venue: 7-11 Shops Nationwide  
สถานที่: ร้านสะดวกซื้อ 7-11 ทั่วประเทศ



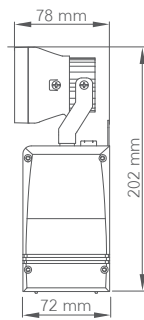
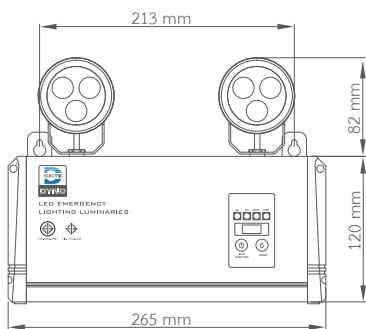


# LED EMERGENCY LIGHT

## Model : LD-015

### Specification

Mode of operation	Non-maintained with 150 Vac line under-voltage detection
Input voltage	220 Vac $\pm$ 15% / 50 Hz
Lamp rated power	4.5 W / lamp
Rated luminous flux	300 lm / lamp
Battery type	Sealed lead-acid battery (ISO 9001, ISO 14001, CE, and UL certified)
Battery size	6 V 4.5 Ah
Backup time	2 hrs
Battery charging method	Constant voltage and current limit
Battery cut-off voltage	5.0 V $\pm$ 5%
Maximum charging current	450 mA
Charging time	10 - 16 hrs
Lamps	LM-80 certified mid-power / high-lumen LEDs with metal-core PCB and aluminum heat-sink for excellent heat management
Beam control	High efficiency PMMA lenses
Rated beam angle	36°
Color temperature	3000 - 4500 K, CRI > 70 (daylight option also available)
Manual test	by pushing Test button
Standards	TIS 1955-2551, TIS 1102-2538, ISO 9001
Casing	1.6 mm Thick extruded aluminum coated with powder paint
Weight	1.7 kg



# LED EMERGENCY LIGHT Model: LD-100

## Specification

Mode of operation	Non-maintained with 150 Vac line under-voltage detection
Input voltage	220 Vac $\pm$ 15% / 50 Hz
Control system	Microcontroller-based control system with solid-state SMART-CHARGER™
Lamp rated power	9 W / lamp
Rated luminous flux	300 lm / lamp (@level4), 75 lm / lamp (@level 1)
Battery type	Sealed lead-acid battery (ISO 9001, ISO 14001, CE, and UL certified)
Battery size	6 V 4.5 Ah
Backup time	2 hrs (@level 4), 10 hrs (@level 1 )
Battery charging method	Two-steps constant voltage and two-steps current limits with SMART-CHARGER™
Battery cut-off voltage	5.5 V $\pm$ 2%
Maximum charging current	450 mA
Charging time	10 - 16 hrs
Lamps	LM-80 certified high-lumen LEDs with metal-core PCB and aluminum heat-sink for excellent heat management
Beam control	High efficiency PMMA lenses
Rated beam angle	36°
Color temperature	3000 - 4500 K, CRI > 70 (daylight option also available)
Brightness	4 levels programmable dimming for extended backup times
Manual test	90-min test by either pushing Multi-Function button or using remote control
Remote*	IR remote control for ON, OFF, Test and Dim functions
Standards	TIS 1955-2551, TIS 1102-2538, ISO 9001
Casing	1.6-mm-thick extruded aluminum coated with powder paint
Weight	1.9 kg

\*Remote control not included in the package  
 \*รีโมทคอนโทรลเป็นอุปกรณ์เสริมซึ่งจะจำหน่ายแยกกับผลิตภัณฑ์